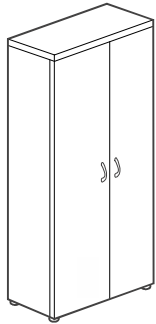


Шкаф S77

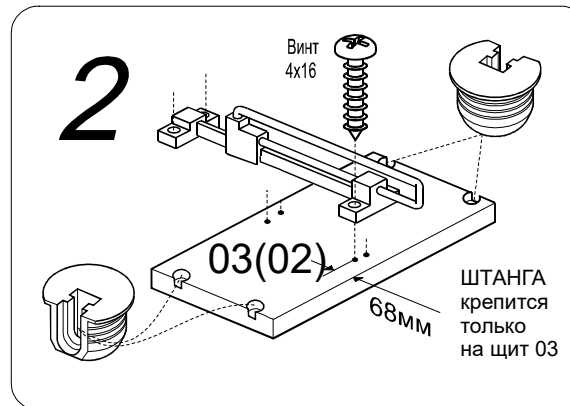
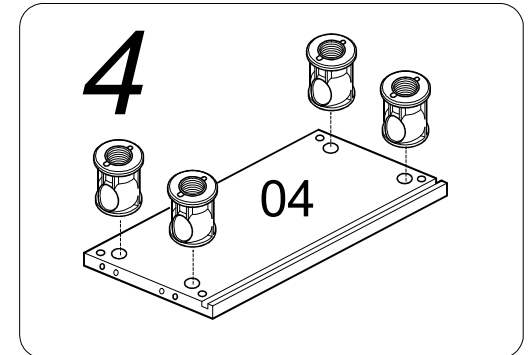
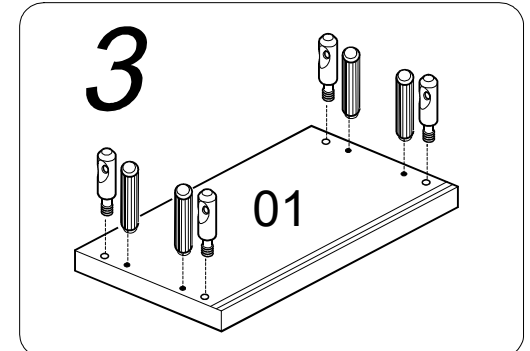
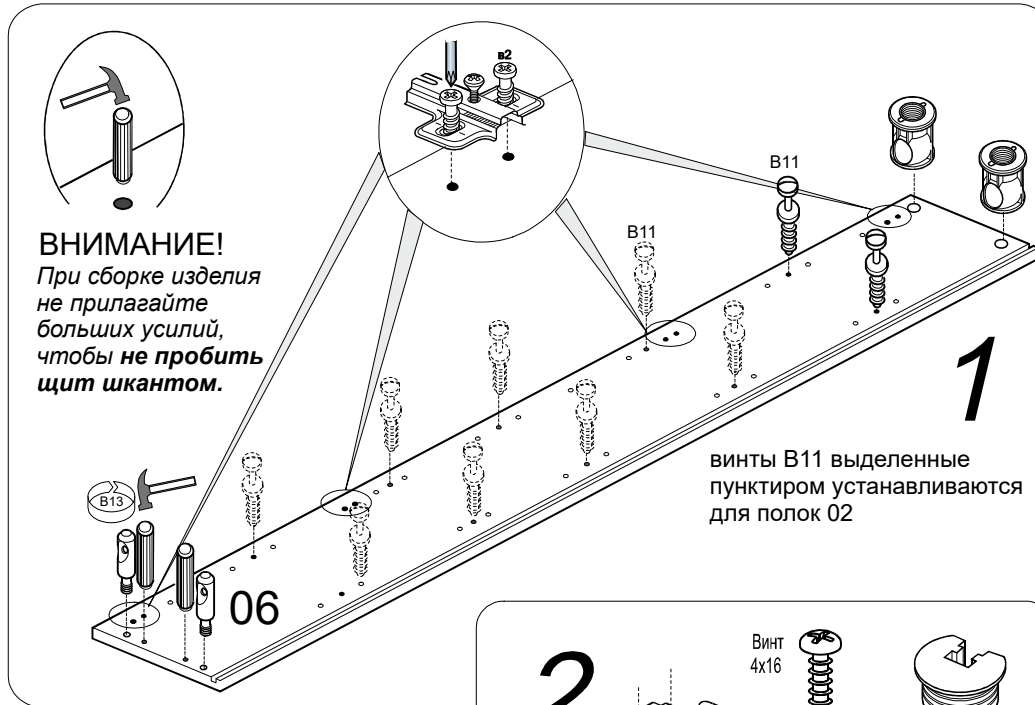
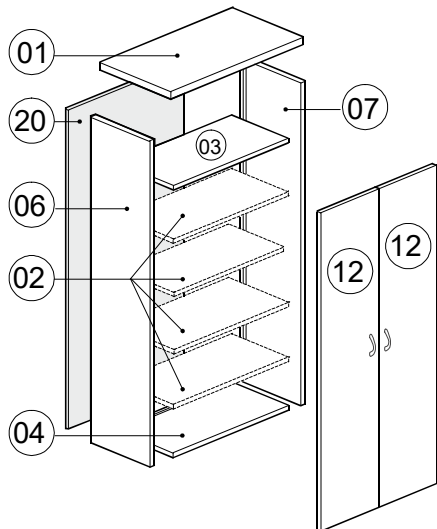
Сборку производите на твердой и ровной поверхности

Саморез US3x20KB 6шт.	фиксатор 6шт.	Стяжка винтовая S14 8шт.	Винт B13 8шт.	Винт B14 8шт.	Ручка 2шт.	Винт 4x25 4шт.	шуруп 4x13 Ш5 16шт.	Выдвижная штанга 1 шт.	Петля 8шт.	Опора регулир. ключ 1 шт. 4шт.	Стяжка MVTON 2950 2шт.	Шкант 8x30 8шт.	Стяжка клиновая B11 4шт. или 20шт., если Вы купили полки	Винт UW4x16KB 1шт.	Саморез US4x30KB 1шт.	Уголок формованный 60008901 1шт.	Дюбель Ø8x30 1шт.
--------------------------	------------------	-----------------------------	------------------	------------------	---------------	-------------------	------------------------	---------------------------	---------------	--------------------------------------	---------------------------	--------------------	--	-----------------------	--------------------------	-------------------------------------	----------------------

● Ручка и крепление к ней показаны условно, конкретно см. упаковочный лист



Шкаф, по желанию покупателя, может доукомплектовываться полками.



№ уп. места		маркировка на торце детали	кол-во деталей
СТРАТЕГИЯ	ВЕГАС		
S75.01	S75.11	O6	1
		O7	1
S77.12	S77.32	O1	1
		O4	1
		O3	1
S77.13	S77.03	12	2
S75.05	S75.15	20-без маркировки	1
Y77.02		O2	4

